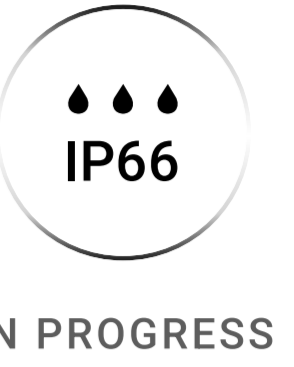


## JunctionBox (118×59)

Anschlussdose für eine kabelgebundene IP-Überwachungskamera



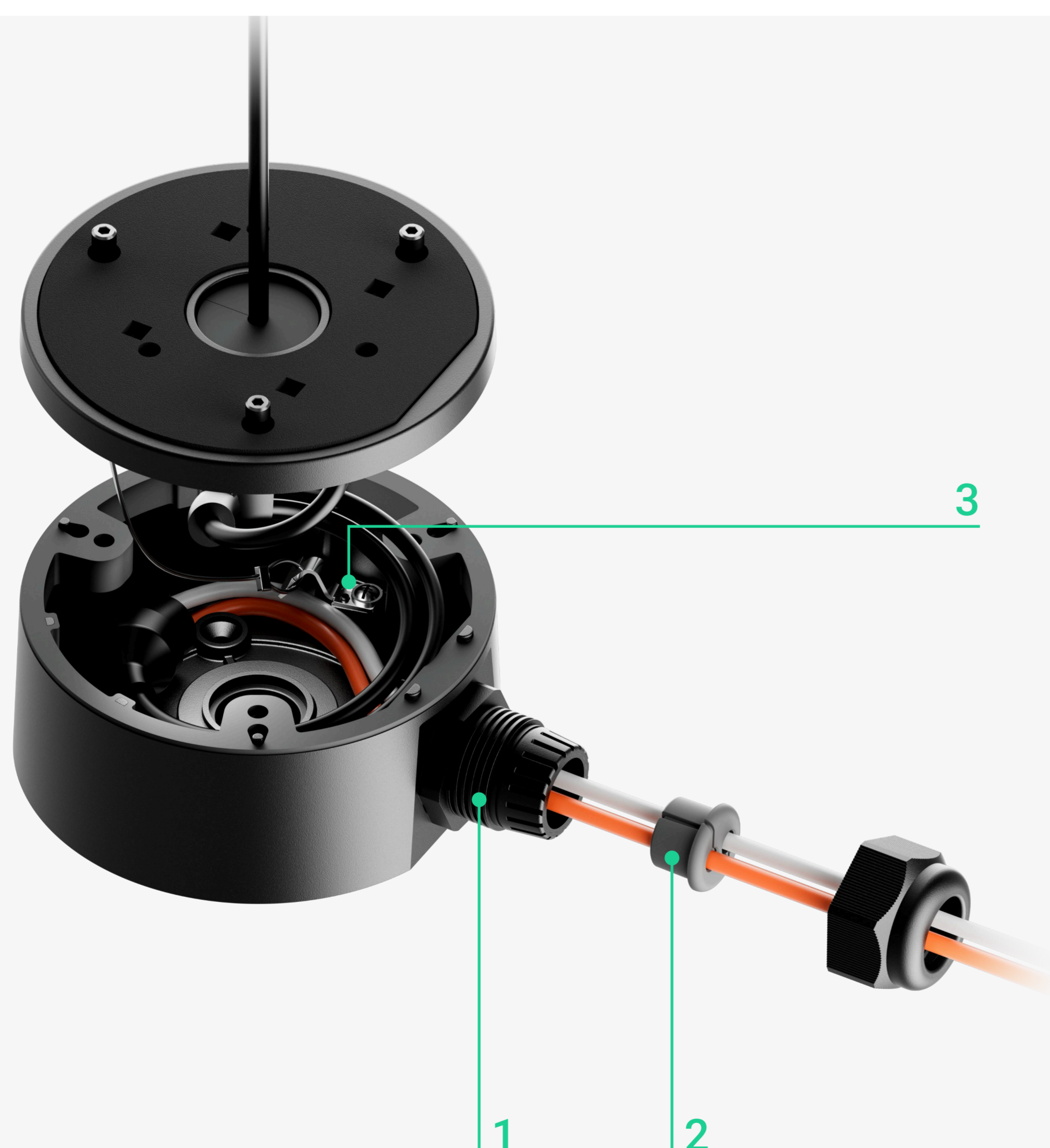
IN PROGRESS

### Flexible Kameramontage

JunctionBox ist eine wasserdichte Anschlussdose für die Ajax IP-Kameras. Sie ermöglicht die einfache Installation von Ajax Kameras an Betonwänden, Decken oder Säulen im Innen- und Außenbereich. Jedes Detail ist bis ins Kleinste durchdacht, sodass sich PRO Benutzer auf die Zuverlässigkeit und Langlebigkeit von Ajax JunctionBox verlassen können.



### Durchdacht bis ins kleinste Detail



#### 1. Wasserdichte Kabelverschraubung

Schützt das Kabel vor Beschädigungen während der Installation und des Betriebs und verhindert das Eindringen von Wasser in die Anschlussdose.

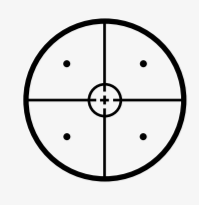
#### 2. Dichtungsring

Zum wasserdichten Anschluss des PoE-Kabels oder der Ethernet- und Netzkabel.

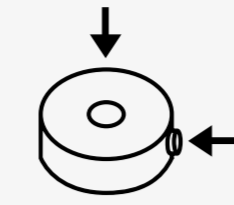
#### 3. Schutzkontakt

Die Erdung ist von einer Fachkraft gemäß den örtlichen elektrischen Sicherheitsvorschriften vorzunehmen.

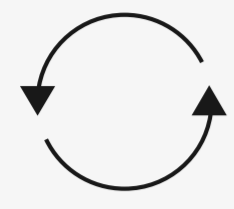
## Einfache Installation und Wartung



Bohrschablone für eine perfekte Ausrichtung und Installation



Zwei Montagemöglichkeiten der Kabelverschraubung: oben oder seitlich

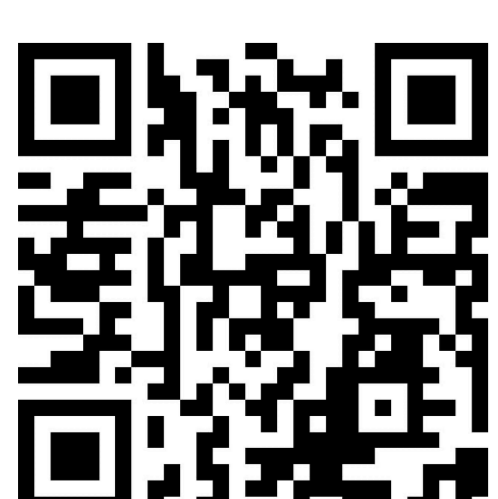


Nach Demontage wiederverwendbar



Alle Befestigungsteile sind im Lieferumfang enthalten. PRO Benutzer benötigen keine zusätzlichen Befestigungselemente

Kompatibilität	Installation	Technische Daten	Lieferumfang
<b>Kompatible Geräte</b> BulletCam (5 Mp/2.8 mm) BulletCam (5 Mp/4 mm) BulletCam (8 Mp/2.8 mm) BulletCam (8 Mp/4 mm) DomeCam Mini (5 Mp/2.8 mm) DomeCam Mini (5 Mp/4 mm) DomeCam Mini (8 Mp/2.8 mm) DomeCam Mini (8 Mp/4 mm) TurretCam (5 Mp/2.8 mm) TurretCam (5 Mp/4 mm) TurretCam (8 Mp/2.8 mm) TurretCam (8 Mp/4 mm)	<b>Betriebstemperaturbereich</b> von -40 °C bis +60 °C	<b>Farbe</b> Weiß, Schwarz  <b>Abmessungen</b> 117,14 × 58,3 mm  <b>Gewicht</b> 468 g	JunctionBox (118×59) Bohrschablone Montagesatz Schnellstartanleitung



Um detaillierte Informationen zu erhalten, scannen Sie den QR-Code oder folgen Sie dem Link:

[ajax.systems/support/devices/junctionbox](https://ajax.systems/support/devices/junctionbox)



support@ajax.systems



@AjaxSystemsSupport\_Bot



ajax.systems